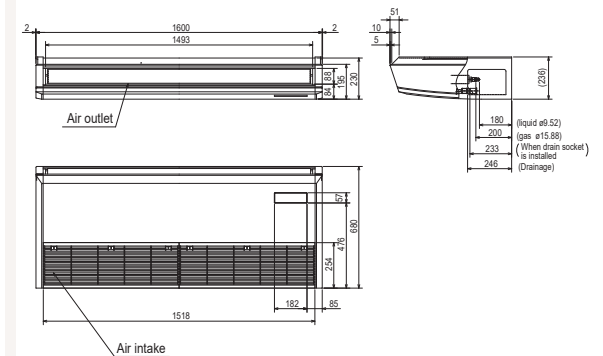
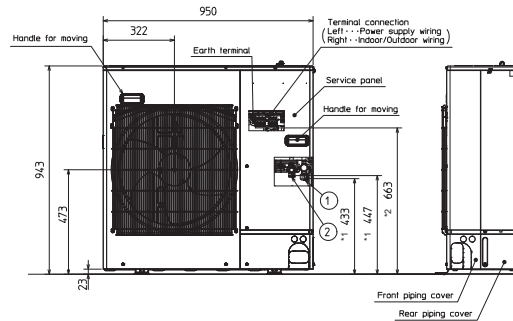
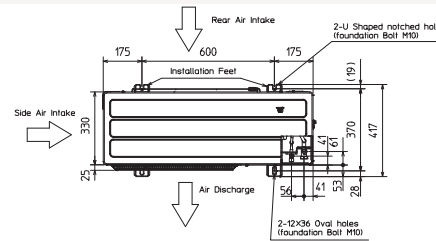


Productfiche

PUZ-ZM71VHA2 | PCA-M100KA2 | PAR-41MAA



Buitenunit		PUZ-ZM71VHA2	
Binnenunit		PCA-M100KA2	
Set	Koeling	Nominale capaciteit	kW 7,1 (3,3~8,1)
		Opgenomen vermogen	kW 1,775
		SEER of $\eta_{s,c}$	6,6
	Verwarming	Seizoensenergieklasse	A++
		Jaarlijks energieverbruik	kWh 376
		Nominale capaciteit	kW 8,0 (3,5~10,2)
Opgenomen vermogen		kW 1,904	
Specificaties	Koeling	SCOP of $\eta_{s,h}$	4,2
		Seizoensenergieklasse	A+
		Jaarlijks energieverbruik	kWh 1566
	Verwarming	Capaciteit bij -10°C	kW 4,9 (2,1~6,2)
		Afmetingen (B x D x H)	mm 950 x 330 x 943
		Gewicht	kg 67,0
Buitenunit	Koeling	Geluidsvermogen	dB(A) 67
		Geluidsdruk	dB(A) 47
		Luchtvolume	m ³ /u 3.300
	Verwarming	Toepassingsgebied	°C -15~46
		Geluidsdruk	dB(A) 49
		Luchtvolume	m ³ /u 3.300
Koeltechnische gegevens	Toepassingsgebied	°C -20~+21	
	Diameter vloeistof- & gasleiding	" 3/8 - 5/8	
	Maximale leidinglengte	m 55	
	Maximaal hoogteverschil	m 30	
	Koelmiddel	R32	
	Hoeveelheid koelmiddel	kg 2,8	
	CO ₂ -equivalent	ton 1,890	
	Koelmiddelvoervulling voor	m 30	
	Navulhoeveelheid koelmiddel	g/m 40	
	Maximale koelmiddelvulling	kg 3,6	
Elektrische gegevens	CO ₂ -equivalent bij max. koelmiddelvulling	ton 2,430	
	Voedingsspanning	V;f;Hz 230;1;50	
	Voedingskabel	mm ² 3G 4	
Binnenunit	Afzekering	A 25	
	Specificaties	Afmetingen (B x D x H)	mm 1600 x 680 x 230
		Gewicht	kg 37,0
		Koeling	Geluidsvermogen
	Geluidsdruk		dB(A) 37-39-41-43
	Verwarming	Luchtvolume	m ³ /u 1320-1440-1560-1680
Geluidsdruk		dB(A) 37-39-41-43	
Elektrische gegevens	Luchtvolume	m ³ /u 1320-1440-1560-1680	
	Beschikbare statische druk	Pa 0	
	Voedingsspanning	V;f;Hz -	
	Voedingskabel	mm ² -	
	Afzekering	A -	
Communicatiekabel	Communicatiekabel	mm ² 4G 2,5	



Fiche produit

PUZ-ZM71VHA2 | PCA-M100KA2 | PAR-41MAA



Unité extérieure		PUZ-ZM71VHA2	
Unité intérieure		PCA-M100KA2	
Set	Froid	Capacité nominale	kW 7,1 (3,3~8,1)
		Puissance absorbée	kW 1,775
		SEER ou $\eta_{s,c}$	6,6
		Classe énergétique saisonnier	A++
		Consommation annuelle d'énergie	kWh 376
Set	Chauffage	Capacité nominale	kW 8,0 (3,5~10,2)
		Puissance absorbée	kW 1,904
		SCOP ou $\eta_{s,h}$	4,2
		Classe énergétique saisonnier	A+
		Consommation annuelle d'énergie	kWh 1566
Spécifications	Froid	Puissance à -10°C	kW 4,9 (2,1~6,2)
		Dimensions (L x P x H)	mm 950 x 330 x 943
		Poids	kg 67,0
		Puissance acoustique	dB(A) 67
		Pression acoustique	dB(A) 47
	Chauffage	Débit d'air	m ³ /h 3.300
		Plage de fonctionnement	°C -15~46
		Pression acoustique	dB(A) 49
		Débit d'air	m ³ /h 3.300
		Plage de fonctionnement	°C -20~+21
Données frigorifiques	Diamètre conduite liquide & gaz	" 3/8 - 5/8	
	Longueur maximale	m 55	
	Dénivellation maximale	m 30	
	Type de fluide frigorigène	R32	
	Précharge de fluide frigorigène	kg 2,8	
	Précharge de fluide frigorigène pour	m 30	
	Volume de mise à niveau du fluide frigorigène	g/m 40	
	Équivalent CO ₂	tonnes 1,890	
	Charge de fluide frigorigène maximale	kg 3,6	
	Équivalent CO ₂ en charge maximale	tonnes 2,430	
Données électriques	Alimentation électrique	V,ph;Hz 230;1;50	
	Câble d'alimentation	mm ² 3G 4	
	Taille de fusible recommandée	A 25	
Spécifications	Données électriques	Dimensions (L x P x H)	mm 1600 x 680 x 230
		Poids	kg 37,0
	Froid	Puissance acoustique	dB(A) 63
		Pression acoustique	dB(A) 37-39-41-43
		Débit d'air	m ³ /h 1320-1440-1560-1680
		Pression statique disponible	Pa 0
	Chauffage	Pression acoustique	dB(A) 37-39-41-43
		Débit d'air	m ³ /h 1320-1440-1560-1680
	Données électriques	Alimentation électrique	V,ph;Hz Via l'unité extérieure
		Câble d'alimentation	mm ² -
Taille de fusible recommandée		A -	
Câble de communication		mm ² 4G 2,5	

